

機械器具25 医療用鏡 (医用内視鏡)

特定保守管理医療機器 内視鏡用ビデオカメラ JMDN 35958000

エアスコープ AS2015

【警告】

使用方法：使用に先立ち、必ず本添付文書および同時に使用する機器の『添付文書』や『取扱説明書』を熟読し、その内容を十分に理解し、その指示に従って使用すること。本製品は、医師、歯科医師が使用するものである。本製品はユーザーによる修理ができない構造になっている。絶対に分解および改造をしないこと。人体への傷害、機器の破損につながるおそれがあり、また機能の確保ができない。

iPad の映像表示に不都合が生じた場合は、速やかに内視鏡を抜去する、もしくは本製品をはずし直視にて検査を行うこと。

【禁忌・禁止】

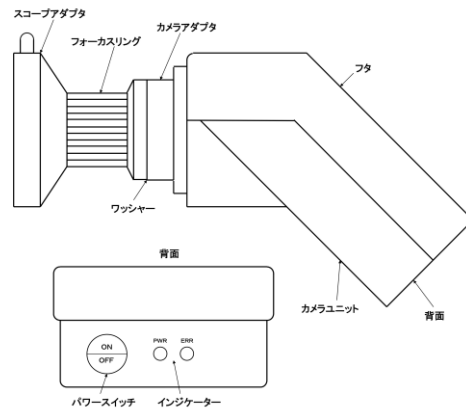
適用対象：【使用目的又は効果】に示した目的以外には使用しないこと。それ以外への適用は患者を傷つけたり、機器の破損につながるおそれがあり、また機能の確保ができない。

併用医療機器：本製品は取扱説明書に記載されている機器との組み合わせで使用できる。記載されていない機器との組み合わせでは使用しないこと。記載された機器以外との組み合わせで使用した場合、人体への障害、機器の破損につながるおそれがあり、また機能や耐久性の確保ができない。

管理医療機器：本製品は特定保守管理医療機器である。院内の管理手順に従い、管理を行うこと。

【形状・構造及び原理等】

形状・構造・構成ユニット



各部の名称

部品名称	説明
カメラユニット	光学画像を電子ビデオ画像に変換します。
スコープアダプタ	内視鏡の接眼部と接続します。
カメラアダプタ	カメラユニットとスコープアダプタを接続します。
フォーカスリング	ピントを調整します。
ワッシャー	スコープアダプタの回転方向を調整します。(無い場合も有り)
電源スイッチ	電源のON、OFFをします。
インジケータ	電池残量の有無、接続ステータスを表示。
フタ	外すと電池が入ります。

原理

スコープアダプタ内のレンズより映像が入り、CMOSセンサーで走査された映像は映像信号処理回路に入り、無線LAN回路に出力され、無線LAN回路から規格に沿って映像を外部に送信出力する。外部に用意された無線LAN回路と映像信号復元処理機能が含まれたモニターを持った受信機で映像を表示する。

電氣的定格

電源電圧	DC3.6～7.0V
電源	単三電池×4本
交流・直流	直流
無線LAN	IEEE802.11n

取扱説明書を必ずご参照ください

【使用目的又は効果】

内視鏡と組み合わせて使用するカメラで、光学画像を電子ビデオ画像に変換することを目的とする。

【品目仕様等】

1. 接続部強度

カメラユニットとスコープアダプタを把持した状態で 4.9N (0.5kgf) の力で引っ張ったとき、各部が外れないこと

2. 電気信号

電池を取りつけ、パワースイッチを ON にした時にインジケータが点灯すること

【使用方法等】

1. 準備ならびに映像表示

- (1) カメラユニットのフタをあけて、電池（単三）を装着する。
- (2) パワースイッチを ON にして、電源をいれる。
インジケータ赤が点滅し、しばらくすると消灯し、インジケータ緑が点灯する。
※ 電池残量が低下するとインジケータ赤が点灯し、作動が停止する。
インジケータ赤が点灯のまま消灯しない場合は、機器の破損が疑われる。
- (3) iPad 等の Wi-Fi 設定、映像表示設定をする。
- (4) スコープアダプタを内視鏡の接眼部に接続する。
- (5) フォーカスリングを回転してピントを調整する。

2. 取り外し方法

- (1) スコープアダプタを内視鏡の接眼部から外す。
- (2) パワースイッチを OFF にする。
- (3) フタをあけて電池を外す。

【使用上の注意】

重要な基本的注意：医療機器であるため、医師、歯科医師による使用及び医師、歯科医師の指示によって使用すること。

組み合わせて使用する光源は、LED光源を推奨とする。その他光源との組み合わせにおいては、色再現性が悪い場合がある。

【保管方法及び有効期間等】

貯蔵・保管方法

保管場所については次の事項に注意すること。

- (1) 水のかからない場所に保管すること。
- (2) 気圧、温度、湿度、風通し、日光、ほこり、塩分、イオウ分などを含んだ空気などにより悪影響の生ずる恐れのない場所に保管すること。

【取扱い上の注意】

使用する前に、内視鏡を取り付けた状態でモニタ上に内視鏡が意図する方向に湾曲するか確認すること。

内視鏡と接続した状態では、内視鏡本体を把持すること。カメラユニットのみを把持し持ち上げると、機器の破損につながるおそれがある。

インジケータ赤が点滅中は電源を切らないこと。機器の破損につながるおそれがある。

スコープアダプタのつまみ部をもとに戻す際は、ゆっくり戻すこと。急に手を離すと、つまみ部が破損するおそれがある。

【保守・点検に係る事項】

使用者による保守点検事項

- (1) 本製品を使用する前に、損傷、劣化、異常等がないか目視点検を行うこと。
- (2) 各部品が緩み無くセットされているかチェックすること。
- (3) 落下等による破損に注意すること。
- (4) 本品使用後は酒精綿で清拭して保管すること。

【包装】

1 個単位で梱包

【耐用年数】

6 年

【製造販売業者及び製造業者の氏名又は名称等】

氏名又は名称：リプト株式会社（第二種医療機器製造販売業）
住所等：東京都八王子市明神町4丁目9番1号
電話番号：042-649-3491

取扱説明書を必ずご参照ください